

**APPARECCHIO AD USO PROFESSIONALE  
OBBLIGATORIO L'UTILIZZO DEI DPI DESCRITTI NEL PRESENTE DOCUMENTO**



**QUESTO APPARECCHIO  
NON PRODUCE OZONO**

SCHEDA TECNICA:  
GUNDI 16 LED UVC

Revisione 1 del 02/02/2021

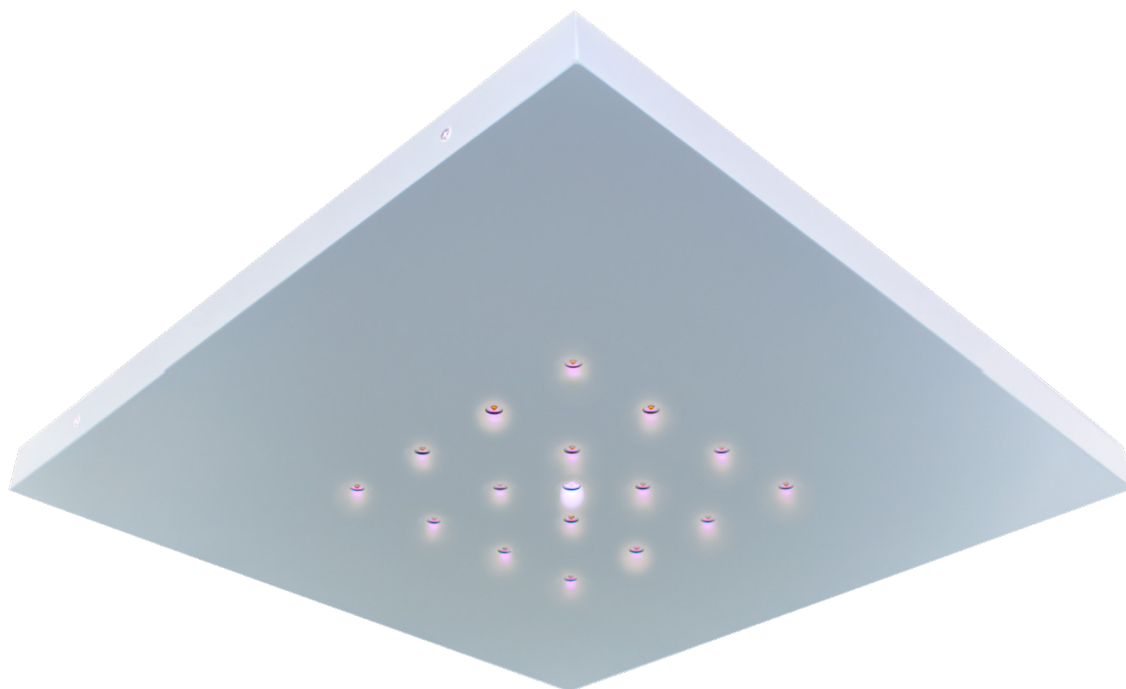
# GUNDI 16 LED UV-C

Sanificatore Led UV-C a incasso

## EFFICACIA

testata su VIRUS E BATTERI in laboratorio\*

disattiva fino al 99,9% dei microrganismi



Le presenti schede sono da considerarsi come documenti informativi. I valori di dimensionamento fanno riferimento a quanto disponibile attualmente come stato dell'arte. Potrebbero subire variazioni in funzione di eventuali futuri aggiornamenti derivati dalla comunità scientifica e/o da normative di riferimento. L'aspetto, le specifiche tecniche e i rendimenti del prodotto possono essere modificati a fine migliorativo da parte di FUOCOFREDDO, in qualsiasi momento e senza preavviso. Per maggiori informazioni contattare i nostri uffici a [info@fuocofreddo.it](mailto:info@fuocofreddo.it)

**FUOCOFREDDO - Via Licinio Ferretti 5/A, 43126 Parma (PR) Tel. 0521.1404565**

\*Per informazioni dettagliate rivolgersi all'ufficio tecnico

**APPARECCHIO AD USO PROFESSIONALE  
OBBLIGATORIO L'UTILIZZO DEI DPI DESCRITTI NEL PRESENTE DOCUMENTO**



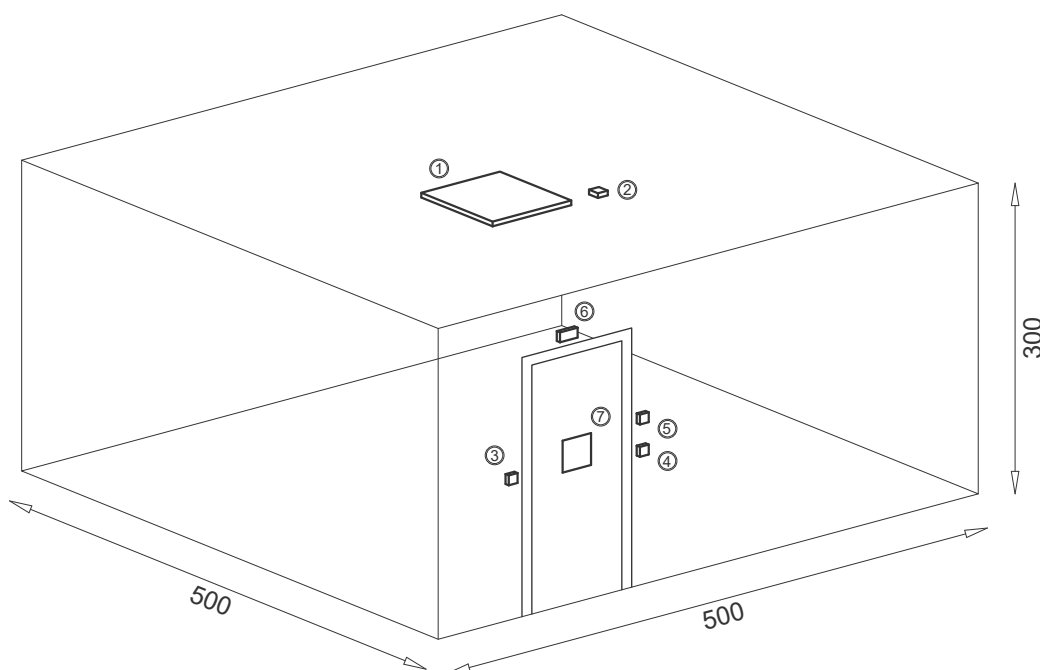
**QUESTO APPARECCHIO  
NON PRODUCE OZONO**

SCHEDA TECNICA:  
GUNDI 16 LED UVC

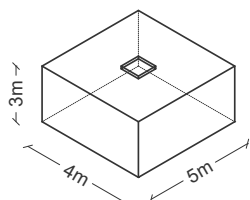
Revisione 1 del 02/02/2021

**INSTALLAZIONE CONFORME**

La lampada GUNDI 16 LED UVC (1) è un dispositivo adatto alla disinfezione di ambienti in assenza di persone. È un apparecchio installabile a plafone o ad incasso in controsoffitti modulari 600x600mm Per un funzionamento sicuro dell'apparecchio è indispensabile: l'installazione del nostro sensore di presenza Super Compact Version UV cod. 103058-UV o un prodotto con pari caratteristiche (2), la predisposizione di un interruttore di sicurezza sia dentro che fuori dall'ambiente che si intende sanificare (3-4), interruttore temporizzato per programmare i cicli di sanificazione (5), un segnalatore sonoro/luminoso (6) esterno all'ambiente che si intende sanificare e l'idonea segnaletica di pericolo UV-C (7).

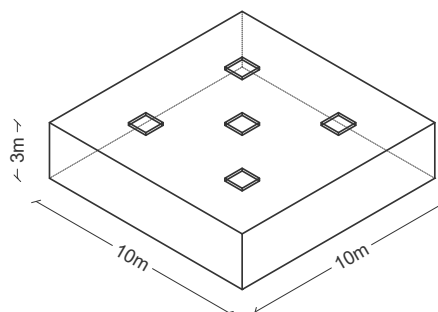


Esempio di applicazione:  
Sup. stanza - 20m<sup>2</sup>  
Tempo di trattamento - 9h\*  
Livello di sanificazione - 90%\*



\*dati indicativi

Esempio di applicazione:  
Sup. stanza - 100m<sup>2</sup>  
Tempo di trattamento - 9h\*  
Livello di sanificazione - 90%\*



Le presenti schede sono da considerarsi come documenti informativi. I valori di dimensionamento fanno riferimento a quanto disponibile attualmente come stato dell'arte. Potrebbero subire variazioni in funzione di eventuali futuri aggiornamenti derivati dalla comunità scientifica e/o da normative di riferimento. L'aspetto, le specifiche tecniche e i rendimenti del prodotto possono essere modificati a fine migliorativo da parte di FUOCOFREDDO, in qualsiasi momento e senza preavviso. Per maggiori informazioni contattare i nostri uffici a [info@fuocofreddo.it](mailto:info@fuocofreddo.it)

**FUOCOFREDDO - Via Licinio Ferretti 5/A, 43126 Parma (PR) Tel. 0521.1404565**

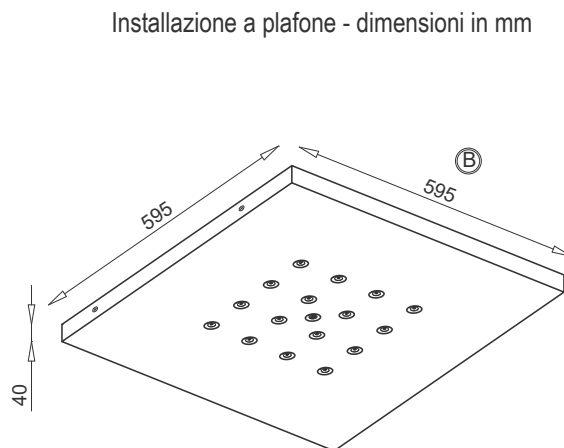
**APPARECCHIO AD USO PROFESSIONALE  
OBBLIGATORIO L'UTILIZZO DEI DPI DESCRITTI NEL PRESENTE DOCUMENTO**



**QUESTO APPARECCHIO  
NON PRODUCE OZONO**

SCHEDA TECNICA:  
GUNDI 16 LED UVC

Revisione 1 del 02/02/2021



DATI TECNICI			
Nome prodotto	GUNDI 16 LED UVC		
Codice modello	91-GD1B/N-01606000	91-GD1B/N-03366000	91-GD1B/N-05446000
Tipo di installazione	plafone / incasso modulare		
Dimensioni massime prodotto	595 x 595 x 40 (mm)		
Peso	2.120g		
Tipologia LED	UVC + UVA		
Potenza (UV-C + UV-A)	14W	18,5W	26W
Distanza ottimale di trattamento	da 100 a 300cm		
Tensione di alimentazione	220-230Vac		
Intervallo di temperatura di esercizio	0-50°C		
Grado di protezione IP	IP20		
Classe di rischio fotobiologico	RG3		

*\*durata ipotizzata in base ad un utilizzo continuo*

Le presenti schede sono da considerarsi come documenti informativi. I valori di dimensionamento fanno riferimento a quanto disponibile attualmente come stato dell'arte. Potrebbero subire variazioni in funzione di eventuali futuri aggiornamenti derivati dalla comunità scientifica e/o da normative di riferimento. L'aspetto, le specifiche tecniche e i rendimenti del prodotto possono essere modificati a fine migliorativo da parte di FUOCOFREDDO, in qualsiasi momento e senza preavviso. Per maggiori informazioni contattare i nostri uffici a [info@fuocofreddo.it](mailto:info@fuocofreddo.it)

**FUOCOFREDDO - Via Licinio Ferretti 5/A, 43126 Parma (PR) Tel. 0521.1404565**

**APPARECCHIO AD USO PROFESSIONALE  
OBBLIGATORIO L'UTILIZZO DEI DPI DESCRITTI NEL PRESENTE DOCUMENTO**



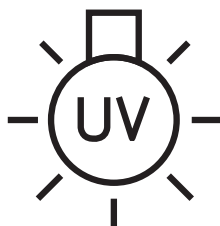
**QUESTO APPARECCHIO  
NON PRODUCE OZONO**

SCHEDA TECNICA:  
GUNDI 16 LED UVC

Revisione 1 del 02/02/2021

**ISTRUZIONI PER LA SICUREZZA**

- Per restare in presenza dell'apparecchio in funzione è necessario indossare i seguenti DPI (Occhiali di protezione UVC cod. 913904CX, Guanti di protezione cod. 9392030X e tuta di protezione) o con pari caratteristiche.
- Per un funzionamento sicuro dell'apparecchio è indispensabile: l'installazione del nostro sensore di presenza Super Compact Version UV cod. 103058-UV o un prodotto con pari caratteristiche, la predisposizione di un interruttore di sicurezza sia dentro che fuori dall'ambiente che si intende sanificare, interruttore temporizzato per programmare i cicli di sanificazione, un segnalatore sonoro/ luminoso esterno all'ambiente che si intende sanificare e l'idonea segnaletica di pericolo UV-C.
- Non utilizzare l'apparecchio in presenza di persone non protette dai DPI obbligatori indicati.
- Non guardare i LED UVC direttamente. La lunghezza d'onda UVC non risulta visibile all'occhio umano.
- Oltre all'utilizzo di tutti i dispositivi di protezione individuale (DPI), per un uso sicuro dell'apparecchio, si deve prendere nota di tutte le prescrizioni relative alla prevenzione degli infortuni riportate nei vari punti di questo manuale.
- Ogni persona che viene incaricata dell'uso e della manutenzione dell'apparecchio, deve aver prima letto il presente documento.
- Durante tutte le fasi dell'utilizzo dell'apparecchio, si raccomanda la massima cautela in modo da evitare danni a persone, a cose o all'apparecchio stesso.
- Utilizzate l'apparecchio solo ed esclusivamente per l'utilizzo previsto e nelle modalità qui descritte (sanificazione superfici e sanificazione di ambienti interni).
- Non manomettere il dispositivo.
- Tenere l'apparecchio fuori dalla portata dei bambini



**! ATTENZIONE !**

Il dispositivo GUNDI 16 LED UVC emettono luce ultravioletta ad alta intensità che può danneggiare gli occhi e la pelle, seguire quindi scrupolosamente le istruzioni di sicurezza riportate dal presente documento.

**Evitare l'esposizione diretta di occhi e pelle con la luce emessa dai LED UV-C.  
Tenere fuori dalla portata dei bambini.**

**APPARECCHIO AD USO PROFESSIONALE  
OBBLIGATORIO L'UTILIZZO DEI DPI DESCRITTI NEL PRESENTE DOCUMENTO**



**QUESTO APPARECCHIO  
NON PRODUCE OZONO**

SCHEDA TECNICA:  
GUNDI 16 LED UVC

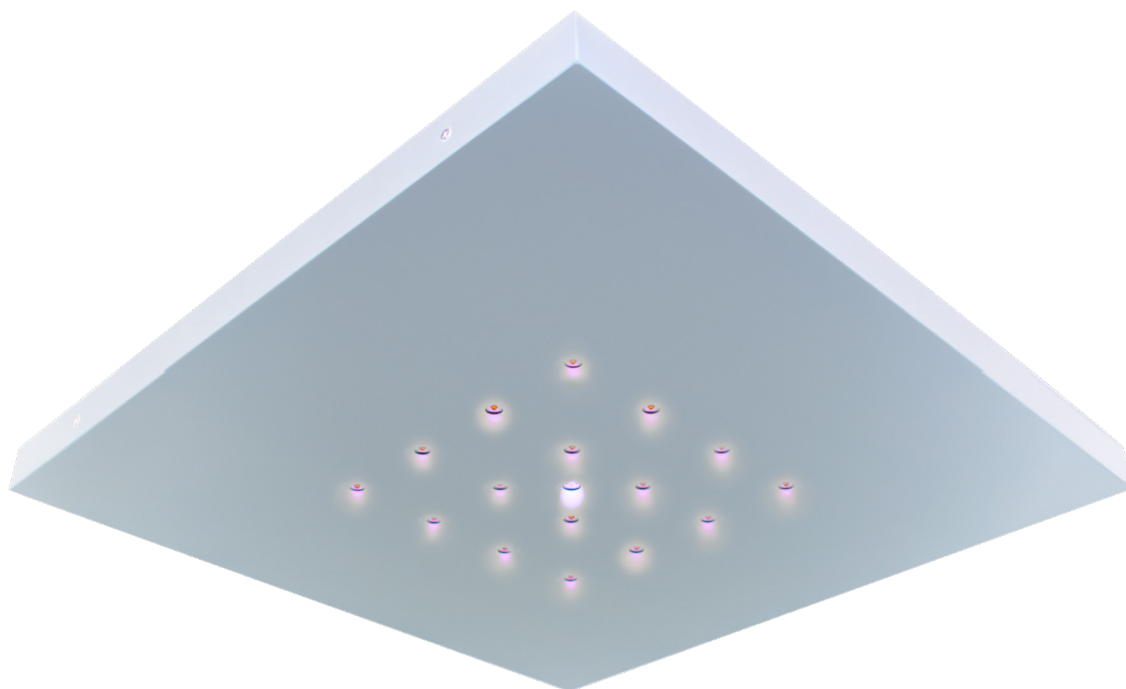
Revisione 1 del 02/02/2021

# GUNDI 16 LED UV-C

Recessed UV-C LED sanitizer

## EFFECTIVENESS

tested on VIRUSES AND BACTERIA in the laboratory \*  
deactivates up to 99.9% of microorganisms



These cards are to be considered as informative documents. The sizing values refer to what is currently available as a state of the art. They may be subject to changes according to any future updates derived from the scientific community and / or from reference regulations. The appearance, technical specifications and performance of the product can be modified for improvement purposes by FUOCOFREDDO at any time and without notice. For more information contact our offices at [info@fuocofreddo.it](mailto:info@fuocofreddo.it)  
FUOCOFREDDO - Via Licinio Ferretti 5 / A, 43126 Parma (PR) Tel. 0521.1404565

\* For detailed information, contact the technical department

**APPARECCHIO AD USO PROFESSIONALE  
OBBLIGATORIO L'UTILIZZO DEI DPI DESCRITTI NEL PRESENTE DOCUMENTO**



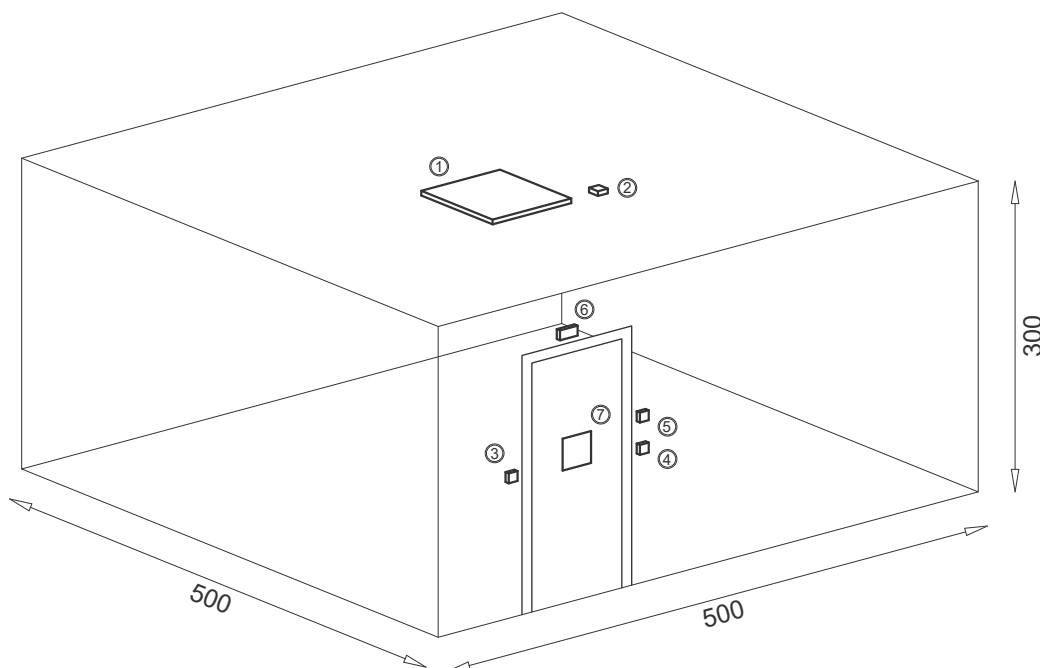
**QUESTO APPARECCHIO  
NON PRODUCE OZONO**

SCHEDA TECNICA:  
GUNDI 16 LED UVC

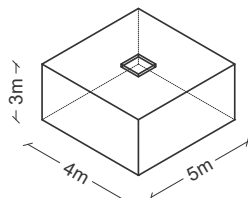
Revisione 1 del 02/02/2021

**COMPLIANT INSTALLATION**

The GUNDI 16 LED UVC lamp (1) is a device suitable for the disinfection of environments in the absence of people. It is a device that can be installed on the ceiling or recessed in modular false ceilings 600x600mm. For safe operation of the device it is essential: the installation of our presence sensor Super Compact Version UV cod. 103058-UV or a product with the same characteristics (2), the provision of a safety switch both inside and outside the environment to be sanitized (3-4), a timed switch to program the sanitation cycles (5), a sound / light indicator (6) outside the environment to be sanitized and suitable UV-C danger signs (7).

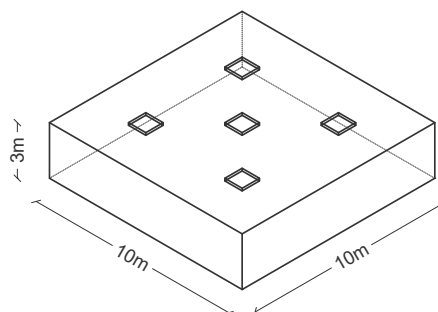


Esempio di applicazione:  
Sup. stanza - 20m<sup>2</sup>  
Tempo di trattamento - 9h\*  
Livello di sanificazione - 90%\*



\*dati indicativi

Esempio di applicazione:  
Sup. stanza - 100m<sup>2</sup>  
Tempo di trattamento - 9h\*  
Livello di sanificazione - 90%\*



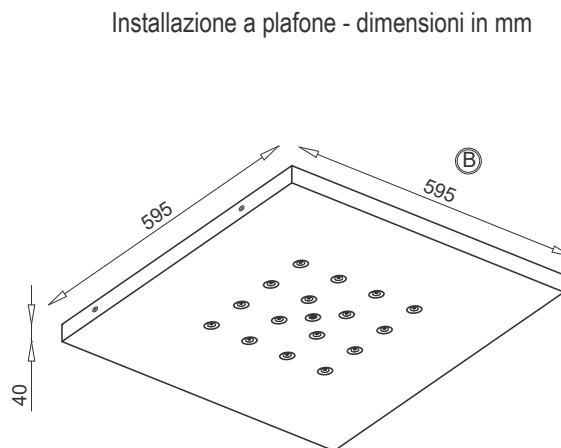
**APPARECCHIO AD USO PROFESSIONALE  
OBBLIGATORIO L'UTILIZZO DEI DPI DESCRITTI NEL PRESENTE DOCUMENTO**



**QUESTO APPARECCHIO  
NON PRODUCE OZONO**

SCHEDA TECNICA:  
GUNDI 16 LED UVC

Revisione 1 del 02/02/2021



**TECHNICAL DATA**

Product name	GUNDI 16 LED UVC		
Model code	91-GD1B/N-01606000	91-GD1B/N-03366000	91-GD1B/N-05446000
Installation type	plafone / incasso modulare		
Maximum product dimensions	595 x 595 x 40 (mm)		
Weight	2.120g		
LED type	UVC + UVA		
Power (UV-C + UV-A)	14W	18,5W	26W
Optimal treatment distance	da 100 a 300cm		
Supply voltage	220-230Vac		
Operating temperature range	0-50°C		
IP protection degree	IP20		
Photobiological risk class	RG3		

\* duration assumed based on continuous use

**APPARECCHIO AD USO PROFESSIONALE  
OBBLIGATORIO L'UTILIZZO DEI DPI DESCRITTI NEL PRESENTE DOCUMENTO**



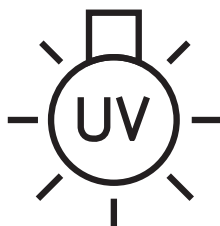
**QUESTO APPARECCHIO  
NON PRODUCE OZONO**

SCHEDA TECNICA:  
GUNDI 16 LED UVC

Revisione 1 del 02/02/2021

**SAFETY INSTRUCTIONS**

- To remain in the presence of the device in operation, it is necessary to wear the following PPE (UVC protective goggles code 913904CX, protective gloves code 9392030X and protective suit) or with the same characteristics.
- For safe operation of the device it is essential: the installation of our presence sensor Super Compact Version UV cod. 103058-UV or a product with the same characteristics, the provision of a safety switch both inside and outside the environment to be sanitized, timed switch to program the sanitation cycles, a sound / light signal external to the environment that is to be sanitize and suitable UV-C danger signs.
- Do not use the device in the presence of people not protected by the mandatory PPE indicated.
- Do not look at the UVC LEDs directly. The UVC wavelength is not visible to the human eye.
- In addition to the use of all personal protective equipment (PPE), for safe use of the device, you must take note of all the requirements relating to the prevention of accidents listed in the various points of this manual.
- Each person who is in charge of the use and maintenance of the appliance must first have read this document.
- During all phases of the use of the appliance, we recommend the utmost caution in order to avoid damage to people, property or the appliance itself.
- Use the device only and exclusively for its intended use and in the manner described here (sanitizing surfaces and sanitizing indoor environments).
- Do not tamper with the device.
- Keep the appliance out of the reach of children



**! ATTENTION !**

The GUNDI 16 LED UVC device emit high intensity ultraviolet light that can damage the eyes and skin, therefore strictly follow the safety instructions contained in this document.

**Avoid direct exposure of eyes and skin with the light emitted by UV-C LEDs.  
Keep out of reach of children.**